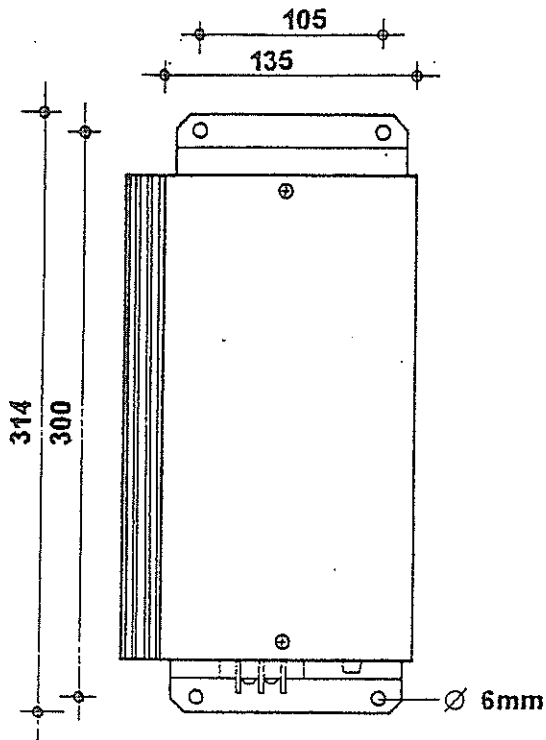


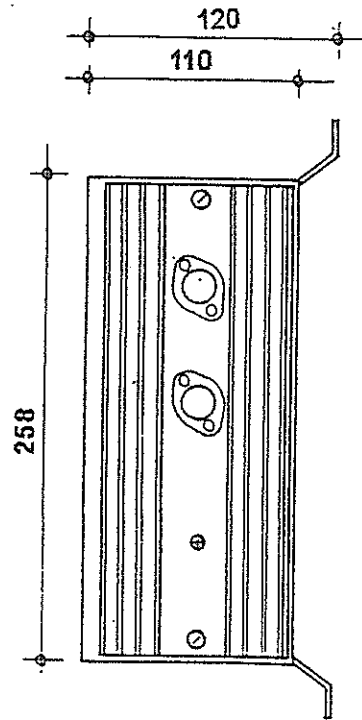
# POWER CONVERTER

P11

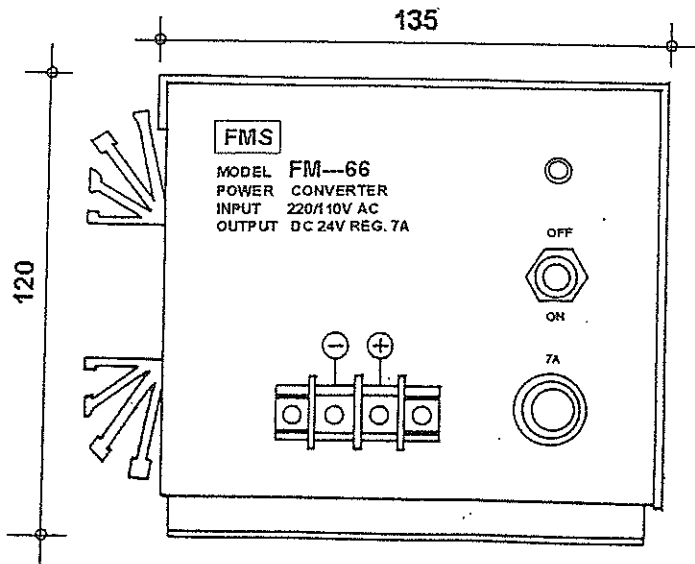
MODEL : FM-66  
INPUT : 110/220V AC (SELECTABLE) 50/60 HZ  
OUTPUT : ISOLATED DC 24V REG. 7 AMP. INT. LOAD  
DIMENSION : H 120, W 135, D 314 MM  
WEIGHT : 6 KG



**TOPVIEW**  
SCALE 1 : 40



**SIDE VIEW**  
SCALE 1 : 40



**FRONT VIEW**  
SCALE 1 : 20