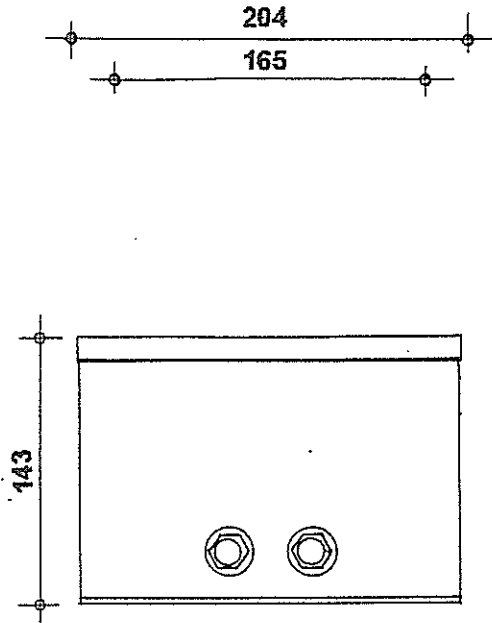


# RECTIFIER UNIT

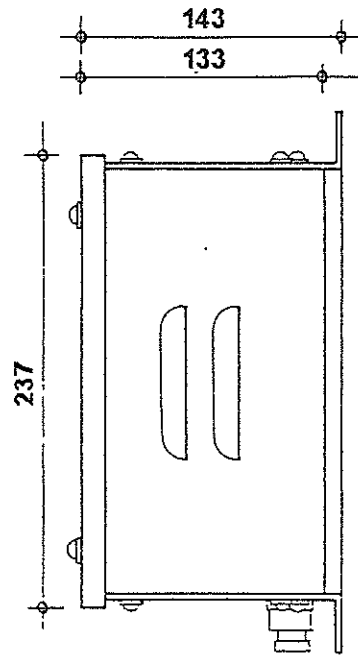
P19

MODEL : FM-44  
INPUT : 110/220V AC (SELECTABLE) 50/60 HZ  
OUTPUT : ISOLATED DC 24V 10 AMP.  
DIMENSION : H 143, W 204, D 280 MM  
WEIGHT : 6 KG



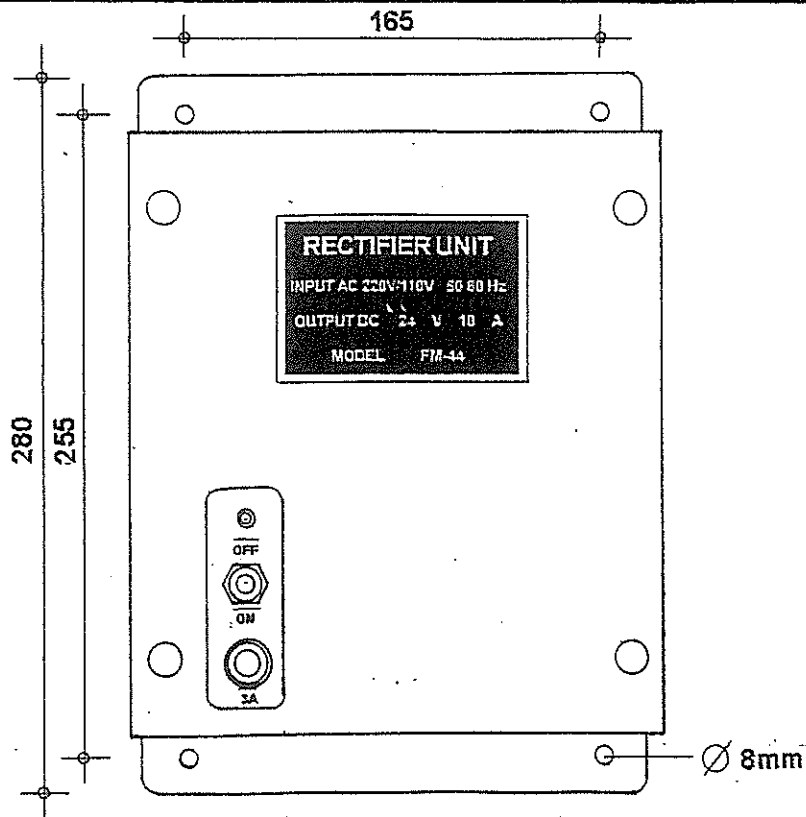
**FRONT VIEW**

SCALE 1 : 40



**SIDE VIEW**

SCALE 1 : 40



**TOPVIEW**

SCALE 1 : 30